

## UP-Bodenbefestigung -

---

35 948 970 90



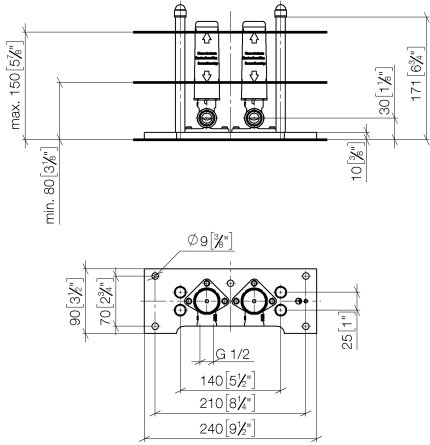
- 1x Anschlusswinkel 1/2"
- Rohbau-Schutzhaube
- Wasserschutz-Manschette

Nur kombinierbar mit Endmontagebausatz 25 963  
979-FF/ 25 964 979-FF.

**UP-Bodenbefestigung -**

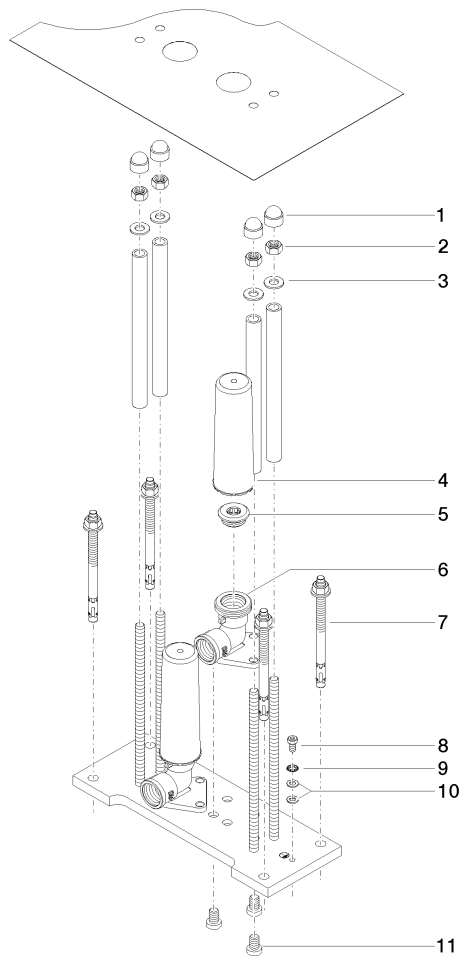
35 948 970 90

mm [inches]



UP-Bodenbefestigung -

35 948 970 90



Ersatzteilstückliste

Nr.	Artikelnummer	Benennung	Verbaumenge	Lieferzeit
1	04 14 03 151 00 90	Dichtungssatz	1	2
2	09 21 02 147 90	Kappe	4	-
Ersatzteil nicht mehr bestellbar, bitte bestellen Sie den Nachfolgeartikel				
3	09 23 10 023 90	Mutter	4	2
4	09 30 11 045 90	Scheibe	4	2
5	09 21 02 102 90	Kappe	1	2
6	04 31 20 006 00 90	Stopfen	1	2
7	09 11 03 041 10 90	Anschluss	1	2
8	04 30 35 008 00 90	Befestigungssatz	1	2
9	09 30 30 085 90	Schraube	1	60
10	90 30 11 032 00 90	Scheibe	1	2
11	09 30 11 048 90	Scheibe	2	2
12	09 30 30 150 90	Schraube	3	2